






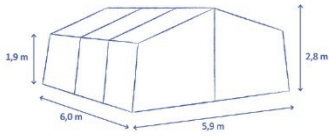



Material	Kosten pro Tag	Stückzahl 1
<p>Kletterkiste</p> <ul style="list-style-type: none"> ✓ 6 Helme ✓ 4 Gurte S ✓ 2 Gurte L ✓ 12 Twist-Lock Karabiner ✓ 6 Ball Lock Karabiner ✓ 3 Sicherungsgeräte MegaJul ✓ 18 Bandschlingen 		<p>30 €</p>
<p>Seilkiste</p> <ul style="list-style-type: none"> ✓ 6 Statikseile ✓ 8 kurze Lastenschlingen ✓ 4 lange Lastenschlingen ✓ 4 Seilrollen ✓ 10 Karabiner 		<p>20 €</p>
<p>Blachen Bund Schweiz</p> <ul style="list-style-type: none"> ✓ 10 Schweizer Militärblachen 		<p>15 €</p>
<p>Blachen Bund NVA DDR</p> <ul style="list-style-type: none"> ✓ 10 NVA Blachen 		<p>10 €</p>
<p>Bundeswehrdecken Bund</p> <ul style="list-style-type: none"> ✓ 10 Bundeswehrdecken 		<p>10 €</p>
<p>Spannset</p> <ul style="list-style-type: none"> ✓ 1 Spannset 		<p>5 €</p>
<p>Sanitäts- & Aufenthaltszelt Zelttyp SG 300</p> <ul style="list-style-type: none"> ✓ 8 m x 5,8 m ✓ Seitenteile teilw. hochrollbar ✓ Vorderwand versetzbar 		<p>erster und zweiter Tag pro Zelt 35 €</p>

<p>SG 300</p> 	<p>jeder weitere Tag pro Zelt 7 €</p>	
<p>Feldbetten (im Packsack)</p> <p>✓ 1 Stück</p> 	<p>2 €</p>	